

Gestion des Assurances

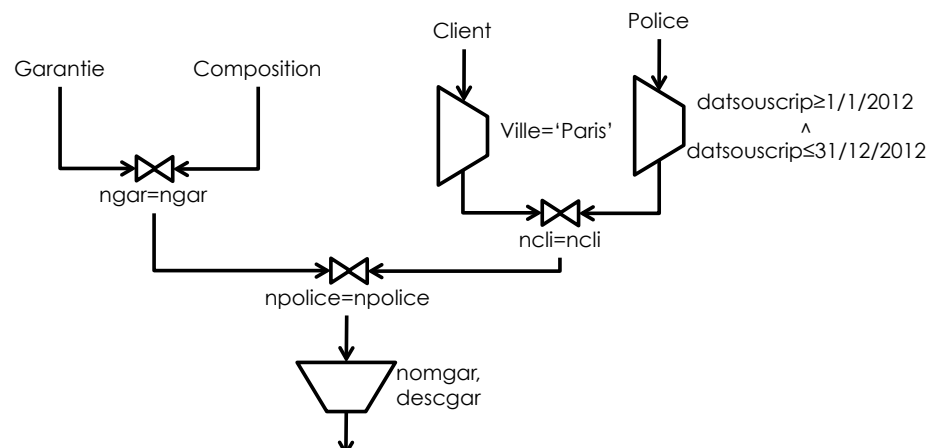
Un cabinet d'assurances possède une base de données dans laquelle les informations relatives aux produits et aux polices d'assurance sont stockées. On considère qu'une police d'assurance est souscrite par un client donné (son propriétaire) et concerne un ou plusieurs bénéficiaires. Par ailleurs, un produit d'assurance propose une ou plusieurs garanties, dotée chacune d'un délai de carence (pendant laquelle l'assurance ne s'applique pas).

- Garantie (ngar, nomgar, descgar, delai)
- Produit (nprod, nomprod, descprod, prixref)
- Composition (nprod, ngar)
- Police (npolice, datsouscrip, datfin, nprod, ncli)
- Bénéficiaire (npolice, ncli)
- Client (ncli, nom, prenom, datnasc, adresse, ville, tel)

A partir de la base de données ci-dessus, répondez aux questions suivantes en langage algébrique et en SQL :

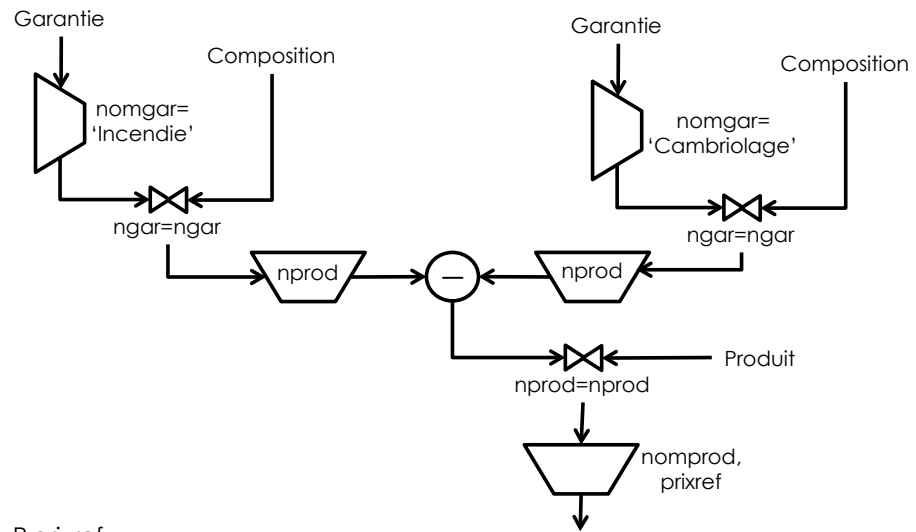
- 1) Quelles garanties (nomgar, descgar) sont proposées par les produits souscrits en 2012 par les clients habitant à Paris ?
- 2) Lister les produits (nomprod et prixref) qui incluent une garantie « incendie » et pas de garantie « cambriolage ».
- 3) Trouver tous les produits (nomprod, prixref) qui incluent la garantie « incendie » et ont été souscrits par des clients habitant Paris.
- 4) Lister les garanties (nomgar) qui sont présentes dans tous les produits souscrits en 2012.
- 5) Trouver les clients (nom et adresse) qui sont détenteurs d'une police mais qui ne sont bénéficiaires d'aucune.
- 6) Trouver les produits (nomprod) qui incluent la garantie « incendie » mais qui n'ont pas été souscrits en 2012.
- 7) Lister les clients (nom, tel) qui ont une police d'assurance pour chacun des produits contenant la garantie « incendie ».
- 8) Trouver les garanties (nomgar et delai) possédant le délai de carence le plus long.

(1) Quelles garanties (nomgar, descgar) sont proposées par les produits souscrits en 2012 par les clients habitant à Paris ?



```
SELECT G.nomgar, G.descgar
FROM Garantie G, Composition Co, Client Cl, Police Po
WHERE G.ngar = Co.ngar AND Co.nprod = Po.nprod AND Cl.ncli=Po.ncli
AND Cl.ville='Paris' AND Po.datsouscrip BETWEEN '1/1/2012' and '31/12/2012' ;
```

(2) Lister les produits (nomprod et prixref) qui incluent une garantie « incendie » et pas de garantie « cambriolage »



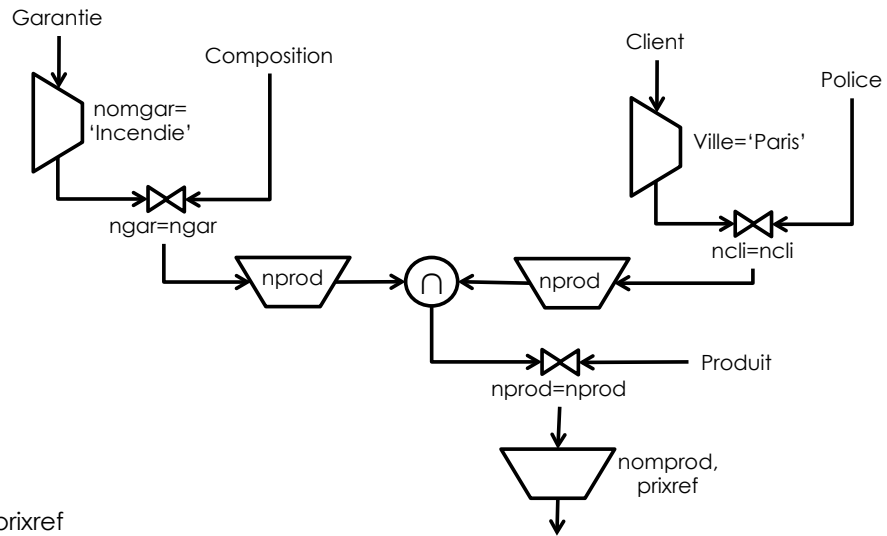
```
SELECT P.nomprod, P.prixref
FROM Garantie G, Composition Co, Produit P
WHERE G.ngar = Co.ngar AND Co.nprod = P.nprod AND G.nomgar='Incendie'
AND P.nprod NOT IN
( SELECT Co2.nprod
  FROM Garantie G2, Composition Co2
  WHERE G2.ngar = Co2.ngar and G2.nomgar='Cambriolage' );
```

(2) Lister les produits (nomprod et prixref) qui incluent une garantie « incendie » et pas de garantie « cambriolage »

Autre solution SQL possible :

```
SELECT P.nomprod, P.prixref
FROM Garantie G, Composition Co, Produit P
WHERE G.ngar = Co.ngar AND Co.nprod = P.nprod AND G.nomgar='Incendie'
AND NOT EXISTS
( SELECT Co2.*
  FROM Garantie G2, Composition Co2
  WHERE G2.ngar = Co2.ngar
  and G2.nomgar='Cambriolage'
  and P.nprod = Co2.nprod );
```

(3) Trouver tous les produits (nomprod, prixref) qui incluent la garantie « incendie » et ont été souscrits par des clients habitant Paris.

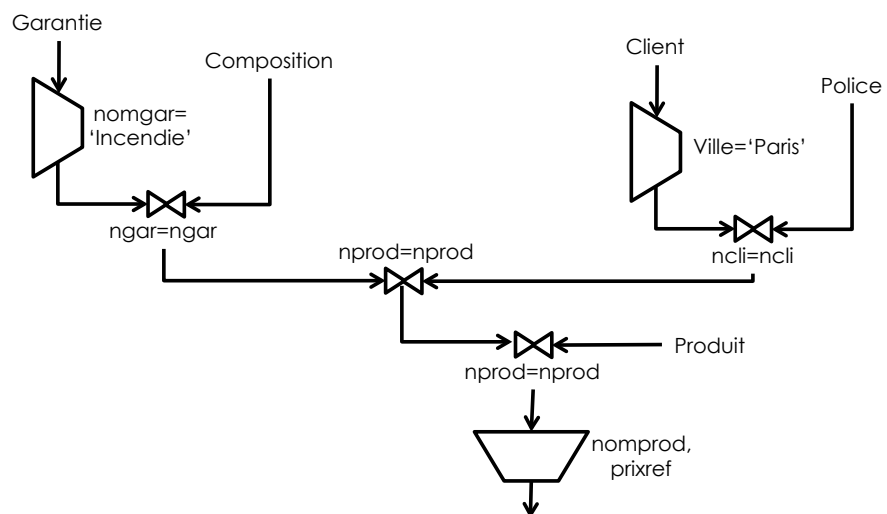


```

SELECT P.nomprod, P.prixref
FROM Garantie G, Composition Co, Produit P
WHERE G.ngar = Co.ngar AND Co.nprod = P.nprod AND G.nomgar='Incendie'
AND P.nprod IN
  ( SELECT Po.nprod
    FROM Client Cl, Police Po
    WHERE Cl.ncli = Po.ncli and Cl.ville='Paris' ) ;
    
```

(3) Trouver tous les produits (nomprod, prixref) qui incluent la garantie « incendie » et ont été souscrits par des clients habitant Paris.

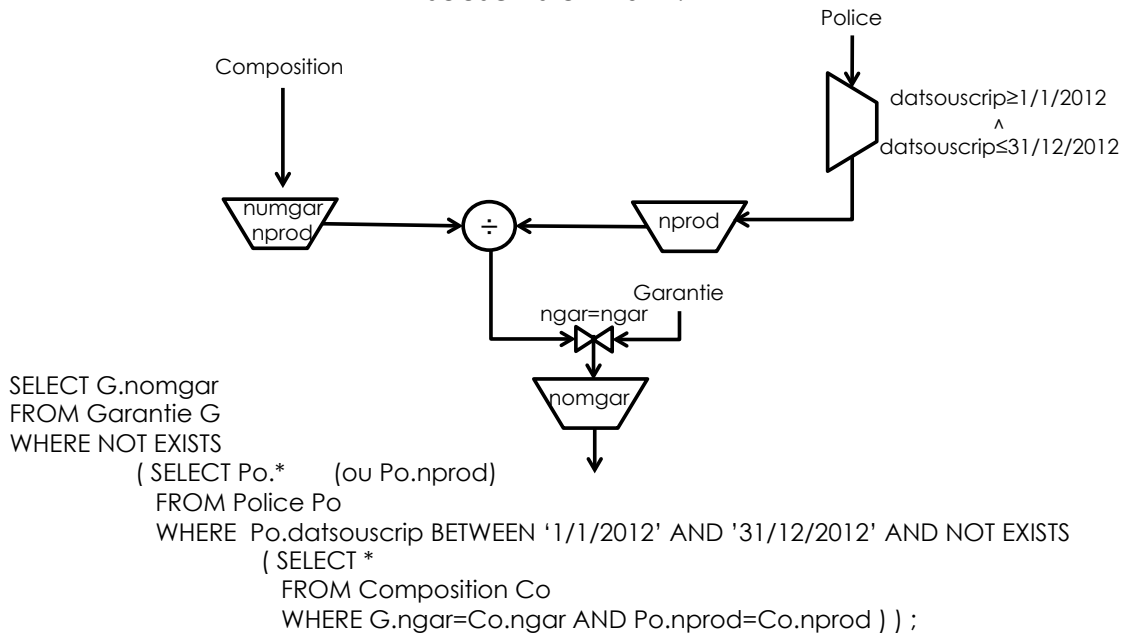
Autre solution possible : avec jointure



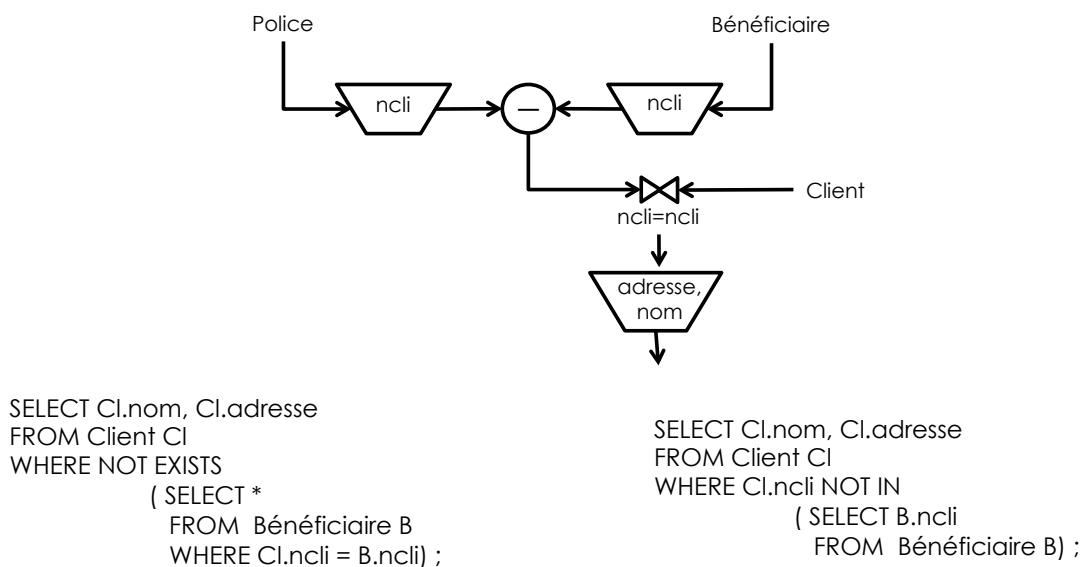
```

SELECT P.nomprod, P.prixref
FROM Garantie G, Composition Co, Produit P, Police Po, Client Cl
WHERE G.ngar = Co.ngar AND Co.nprod = P.nprod AND G.nomgar='Incendie'
AND Cl.ncli = Po.ncli and Cl.ville='Paris' ) ;
    
```

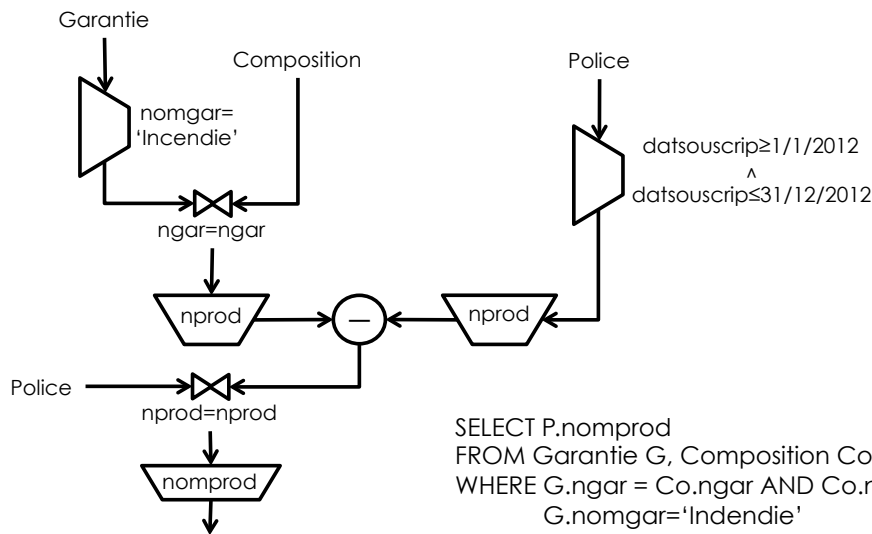
(4) Lister les garanties (nomgar) qui sont présentes dans tous les produits souscrits en 2012.



(5) Trouver les clients (nom et adresse) qui sont détenteurs d'une police mais qui ne sont bénéficiaires d'aucune.



(6) Trouver les produits (nomprod) qui incluent la garantie « incendie » mais qui n'ont pas été souscrits en 2012.



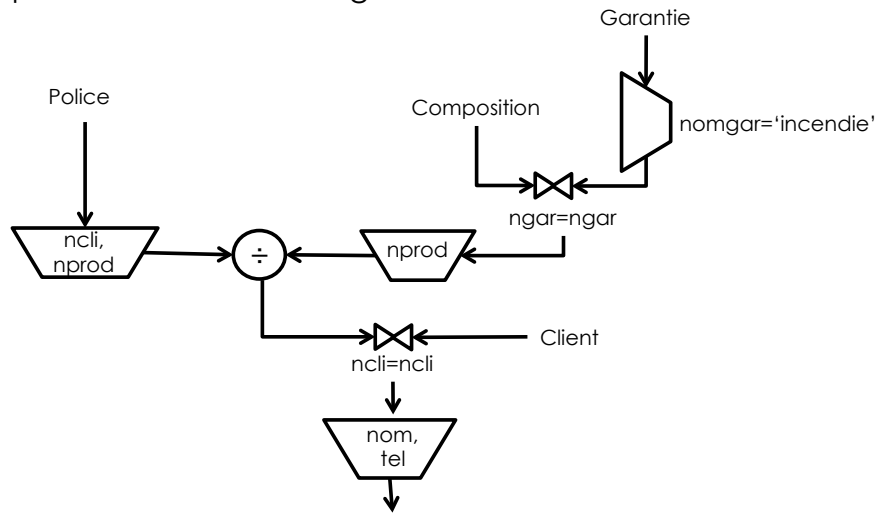
```
SELECT P.nomprod
FROM Garantie G, Composition Co, Produit P
WHERE G.ngar = Co.ngar AND Co.nprod = P.nprod AND
G.nomgar='Incendie'
AND P.nprod NOT IN
( SELECT Po.nprod
  FROM Police Po
  WHERE Po.datsouscrip BETWEEN '1/1/2012'
    AND '31/12/2012' );
```

(6) Trouver les produits (nomprod) qui incluent la garantie « incendie » mais qui n'ont pas été souscrits en 2012.

Autre solution SQL possible :

```
SELECT P.nomprod
FROM Garantie G, Composition Co, Produit P
WHERE G.ngar = Co.ngar AND Co.nprod = P.nprod AND
G.nomgar='Incendie'
AND NOT EXISTS
( SELECT Po.*
  FROM Police Po
  WHERE Po.datsouscrip BETWEEN '1/1/2012'
    AND '31/12/2012'
  AND P.nprod = Po.nprod );
```

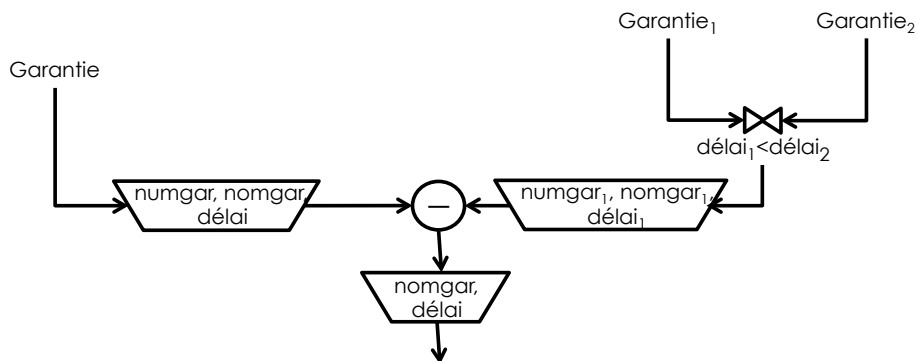
(7) Lister les clients (nom, tel) qui ont une police d'assurance pour chacun des produits contenant la garantie « incendie ».



```

SELECT Cl.nom, Cl.tel
FROM Client Cl
WHERE NOT EXISTS
  ( SELECT Co.*      (ou Co.nprod)
    FROM Composition Co, Garantie G
    WHERE G.nomgar='Incendie' AND G.ngar=Co.ngar AND NOT EXISTS
      ( SELECT *
        FROM Police Po
        WHERE P.nprod=Co.nprod AND Po.ncli=Cl.ncli ) );
    
```

(8) Trouver les garanties (nomgar et delai) possédant le délai de carence le plus long.



```

SELECT G.nomgar, G.delai
FROM Garantie G
WHERE G.delai = ( SELECT MAX (G2.delai)
                  FROM Garantie G2 );
    
```